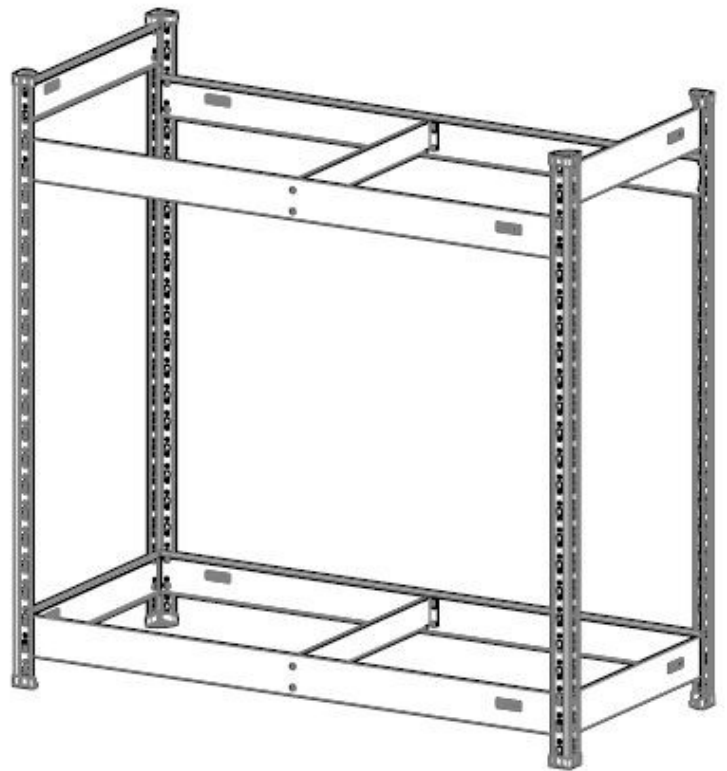
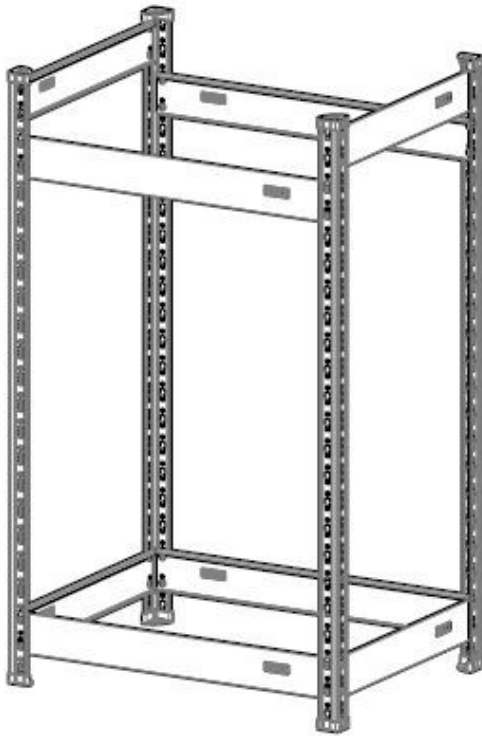


Стеллажи СВ для хранения шин/колес






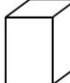
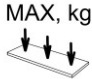
Благодарим Вас за приобретение продукции нашего предприятия!
ПАСПОРТ ИЗДЕЛИЯ

Ред.3 от 24.01.24

1. ОСНОВНЫЕ СВЕДЕНИЯ

Стеллажи SB (далее стеллажи) для хранения шин/колес предназначены для хранения колес/шин с размерностью от R14 до R18 и шириной профиля до 235мм в закрытых отапливаемых и неотапливаемых помещениях. Поставляются как в виде готового изделия, так и комплектом деталей для сборки конкретной конфигурации стеллажа. Стеллажи изготовлены в соответствии с ТУ 31.09.11-114-47272295-21

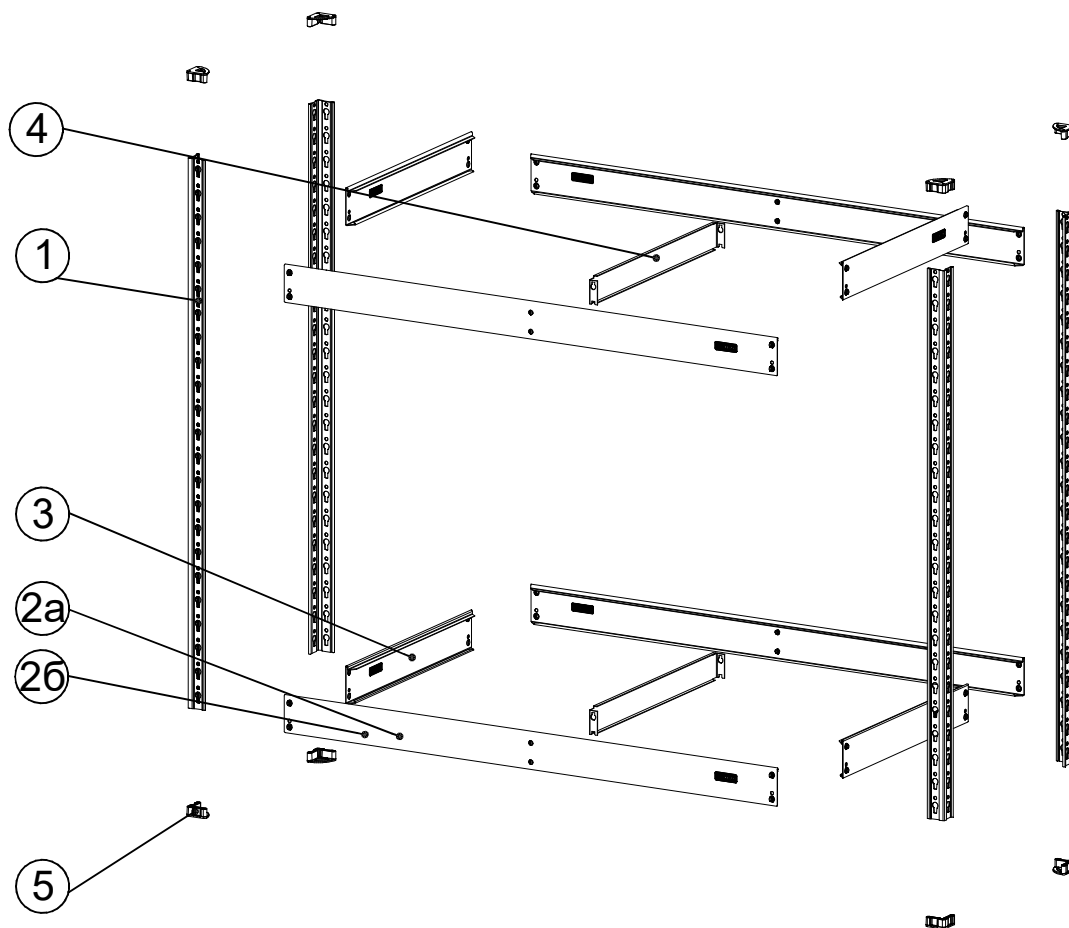
2. ТЕХНИЧЕСКИЕ ХАРАКТЕРИСТИКИ

Модель					
	mm ¹	mm ¹	mm ¹	kg ²	
Стеллаж SB для хранения 4 шин	1156	696	531	9,9	85
Стеллаж SB для хранения 8 шин	1156	1175	531	12,8	170

1 - отклонение габаритных размеров ±3мм

2 - отклонение по массе ±10%.

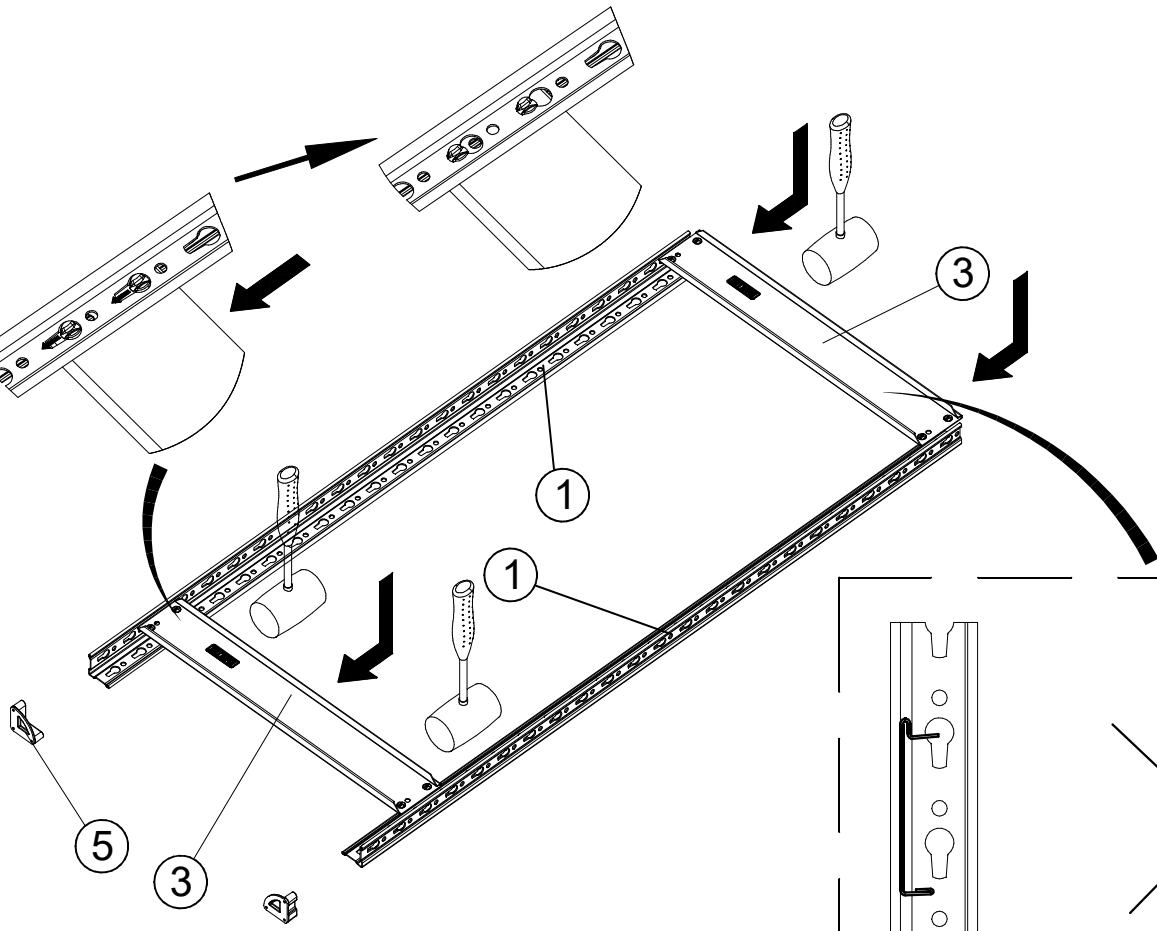
3. ИНСТРУКЦИЯ ПО СБОРКЕ



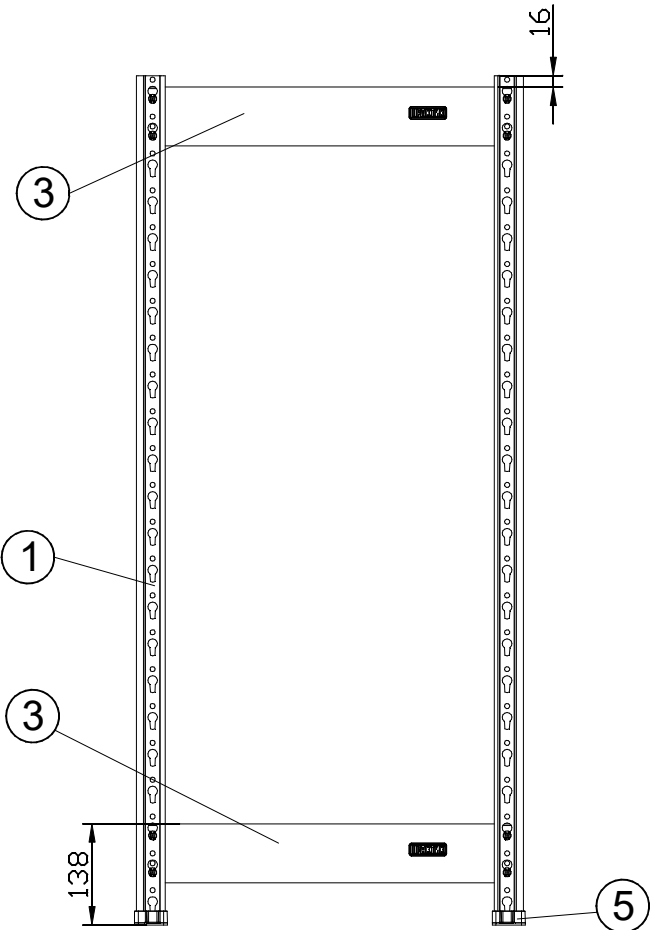
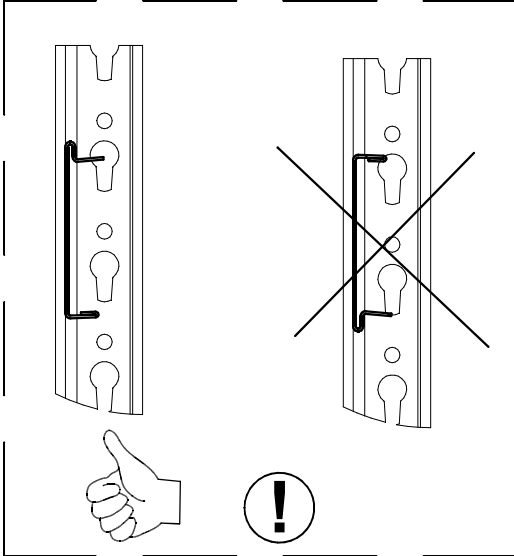
Комплектация стеллажа SB для шин

№	Наименование	Кол-во, шт	
		Стеллаж для хранения 8 шин	Стеллаж для хранения 4 шин
1	Стойка SB 115	4	4
2а	Балка продольная SB 115	4	-
26	Балка продольная SB 67	-	4
3	Балка поперечная SB 51	4	4
4	Стяжка балок SB 51	2	-
5	Подпятник пластиковый	8	8

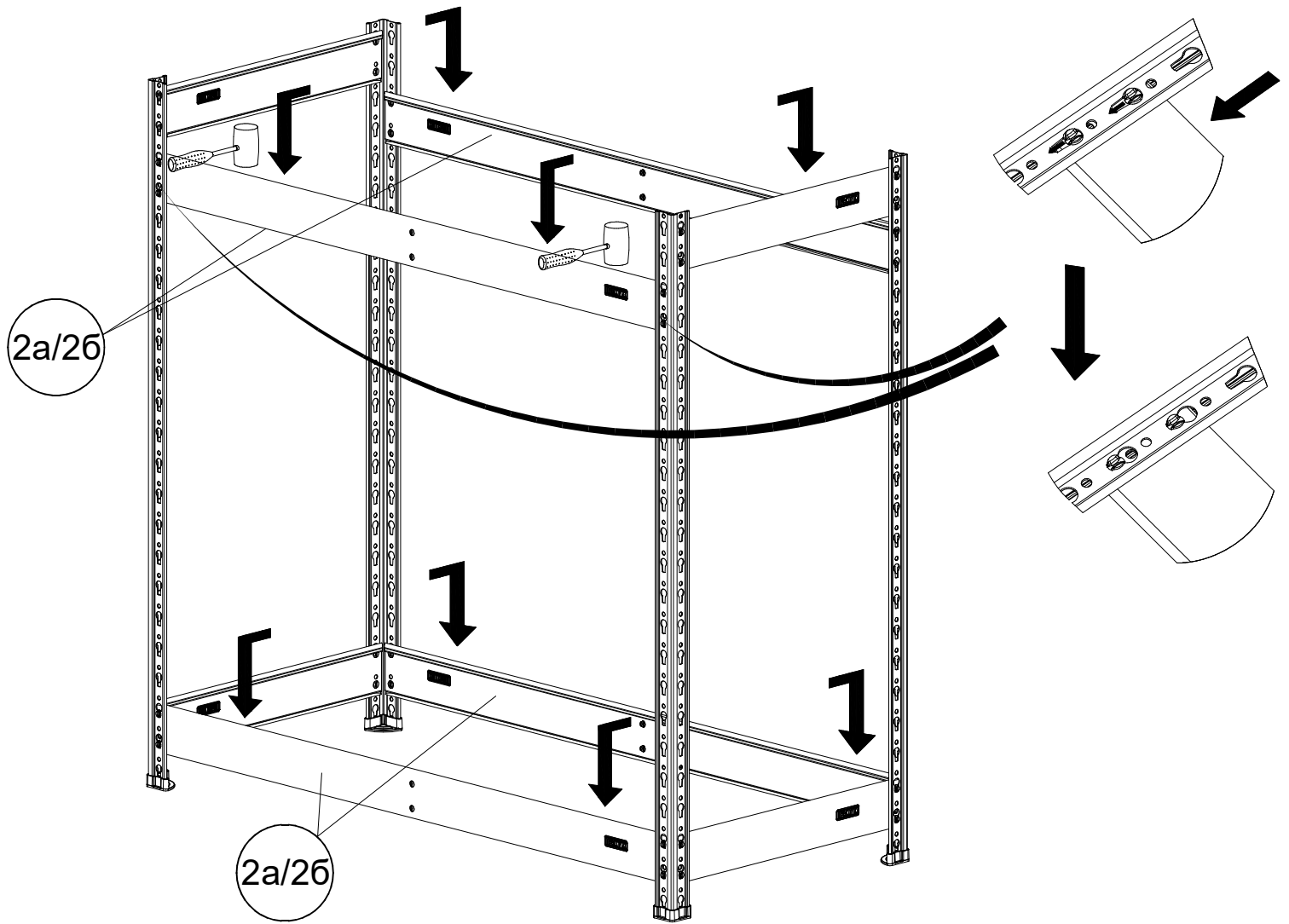
1



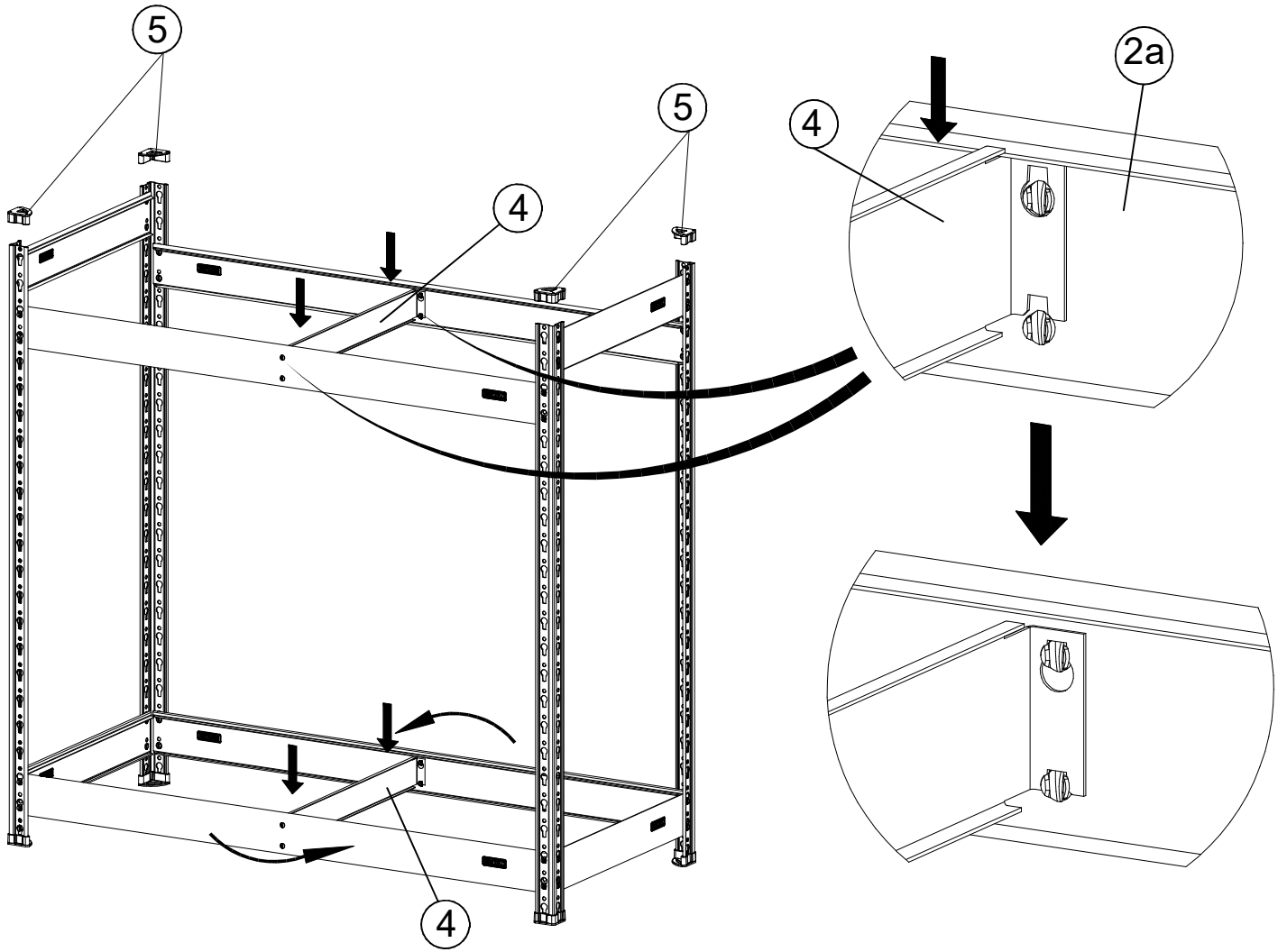
2x

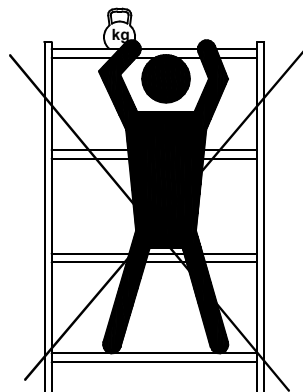
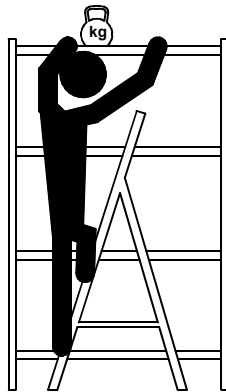
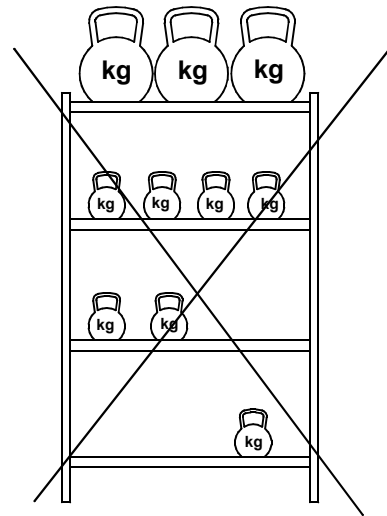
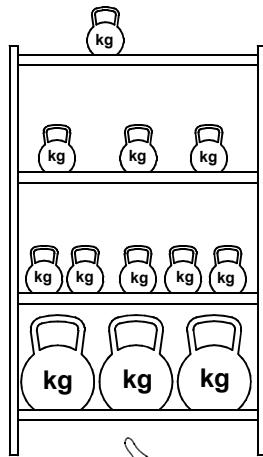
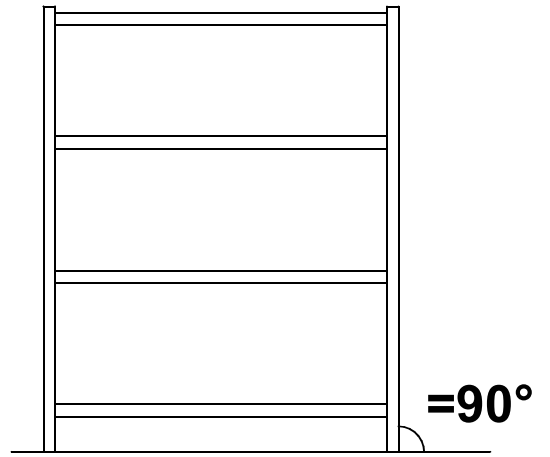
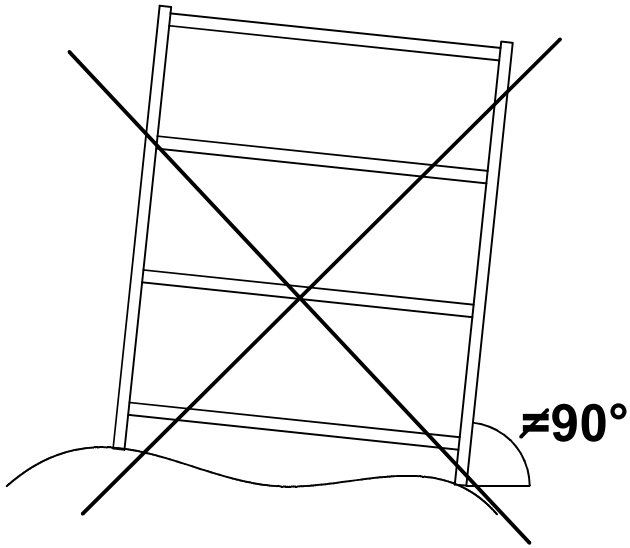


2



3





4. ОСОБЕННОСТИ ЭКСПЛУАТАЦИИ

Надежная и безопасная эксплуатация стеллажей возможна только при бережном и аккуратном обращении с ними, при соблюдении инструкции по сборке стеллажей, требований данного руководства и техники безопасности.

Изделие может эксплуатироваться в помещениях при температуре окружающего воздуха от -10 до 40°C и относительной влажности не более 75%.

Полы в помещении должны соответствовать требованиям нормативных документов:

- СП 29.13330.2011 «Полы»

- РЕКОМЕНДАЦИИ по проектированию полов (в развитие СНиП 2.03.13 - 88 «Полы») МДС 31-1.98.

4.1 Максимальная равномерно распределённая нагрузка на ярус:

1) стеллажа для хранения 4 шин/колес - **не более 85 кг**,

2) стеллажа для хранения 4 шин/колес - **не более 170 кг**,

4.2 Максимальная равномерно распределённая нагрузка на на стеллаж:

1) стеллажа для хранения 4 шин/колес - **не более 170 кг**,

2) стеллажа для хранения 4 шин/колес - **не более 350 кг**,

4.3 Нижний ярус должен быть установлен **не выше 140 мм от пола**.

4.4 Для безопасной эксплуатации стеллажей загрузку ярусов следует начинать с нижнего яруса.

4.5 Грузы необходимо распределять на полке/ярусе равномерно по длине и ширине.

4.6 Не допускается динамическое воздействие на стеллаж (удары, толчки и др. воздействия), так как это может привести к повреждению элементов стеллажа и его разрушению.

4.7 Строго запрещается превышать нагрузки указанные в п.4.1., вставить и сидеть на полках стеллажа, кидать и заталкивать груз на полки.

4.8 Для устойчивого положения стеллаж необходимо установить на жесткой горизонтальной поверхности. Отклонение пола от горизонтали не более 2 мм на один погонный метр. Для выравнивания стеллажа допускается использование подкладок из металла.

4.9 Стойки стеллажа должны быть установлены строго вертикально, полки должны быть установлены строго горизонтально. Проверку проводить с помощью строительного уровня и отвеса.

4.10 Лица, эксплуатирующие стеллажи, должны проводить регулярный контроль их состояния не реже чем 1 раз в 6 месяцев. Поврежденные элементы должны быть заменены, перегрузы устранены.

4.11 Во избежание появления коррозии на элементах стеллажа рекомендуется регулярно проводить очистку его от пыли и других загрязнений.

4.12 При установке стеллажей в непосредственной близости от нагревательных и отопительных приборов, их поверхности, во время эксплуатации, должны быть защищены от нагрева. Температура нагрева элементов мебели не должна превышать +40°C.

4.13 К работам по сборке, обслуживанию и эксплуатации стеллажей допускаются только лица, изучившие требования данного руководства по эксплуатации, инструкции сборке и технике безопасности.

5. ХРАНЕНИЕ, ТРАНСПОРТИРОВКА.

Изделие можно перевозить в упаковке изготовителя в любом положении всеми видами крытого транспорта или в контейнерах.

Требования по хранению: в сухом помещении, в упаковке изготовителя.

6. ГАРАНТИЙНЫЕ ОБЯЗАТЕЛЬСТВА

Гарантийный срок эксплуатации изделия - 2 года со дня продажи, а при отсутствии отметки о дате продажи – 2 года со дня изготовления товара.

Средний срок службы изделия – 5 лет.

Изготовитель не несёт ответственность за неисправность изделия и не гарантирует безотказную работу изделия в случаях: нарушений рекомендаций по транспортировке, хранению, эксплуатации; проведения ремонта некомпетентными лицами; умышленной порчи.

При несоблюдении потребителем условий эксплуатации указанных в п.4, гарантийные обязательства на данное изделие не сохраняются

7. СЕРВИСНАЯ СЛУЖБА

Адрес ближайшей сервисной службы компании "Промет" Вы можете узнать через Интернет по адресу <http://www.safe.ru>.

Изделие изготовлено филиалом ООО «ПРОМЕТ-СЭЗ», 301602, Тульская область, Узловский район, с.п.Каменецкое, территория ОЭЗ, ул.Северная, здание №1,этаж 2, комната 1.

Система управления качеством изготовителя сертифицирована на соответствие требованиям ISO 9001

Дата изготовления: _____

Отметка службы качества _____

! Производитель оставляет за собой право вносить изменения не ухудшающие характеристики изделия, без уведомления потребителя